

MANUAL INSTRUCCIONES TQ FAROLA SOLAR SHINE

1. TQ Farola Solar Shine está equipada con una batería de litio de larga duración para almacenar energía. La temperatura para un correcto funcionamiento de la farola está entre: -25°C y 60°C .
2. La batería de TQ Farola Solar Shine se puede almacenar durante 6 meses después de cargarse por completo. Por lo tanto, examínelo y cárguelo después de largos períodos de almacenamiento.
3. A la hora de planificar su colocación recomendamos evitar las sombras de edificios, árboles, etc. Instale la lámpara en un día soleado, para asegurar su carga inmediata.
4. TQ Farola Solar Shine puede funcionar durante 23 horas después de cada carga completa.
5. Para su correcto funcionamiento se debe mantener la superficie de la farola solar limpia de suciedad, polvo, restos de hojas o cualquier tipo de grasa. Limpiar con TQ Limpiador Placas Solares.
6. TQ Farola Solar Shine tiene el estándar IP65. Los materiales están hechos de aluminio fundido muy resistentes incluso a los ambientes marinos o desérticos.
7. Incluye interruptor de encendido y apagado para la puesta en marcha inicial o en periodos que se desee mantener apagado (Imagen 1).
8. Realice fijaciones al suelo de acuerdo con los orificios de la base de TQ Farola Solar Shine (Imagen 2). Perfore el suelo para fijar la base. Después fije la farola a la base.
9. Atención: En situaciones con alta humedad y/o importante diferencia de temperatura entre el interior y el exterior, puede haber gotas de condensación dentro del producto. Esto es normal y no afecta a su funcionamiento.

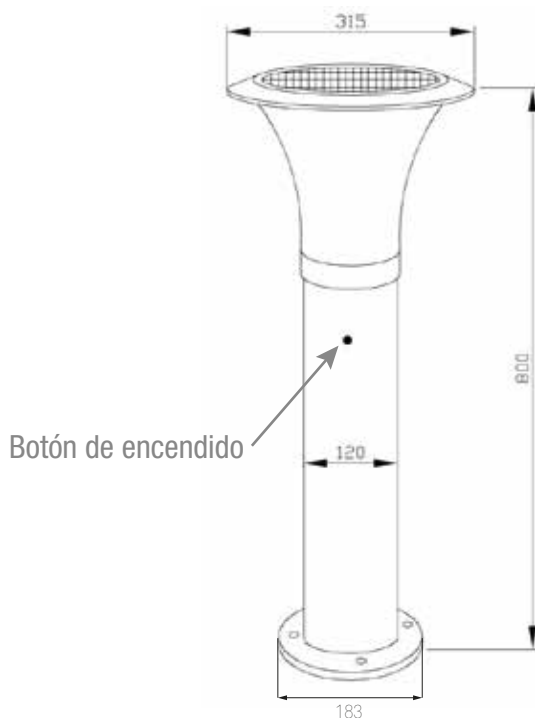


Imagen 1

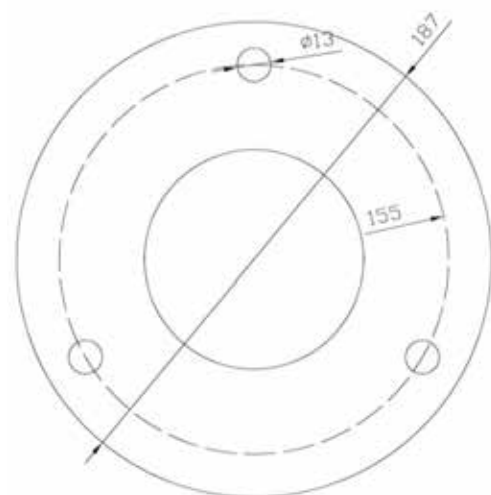


Imagen 2